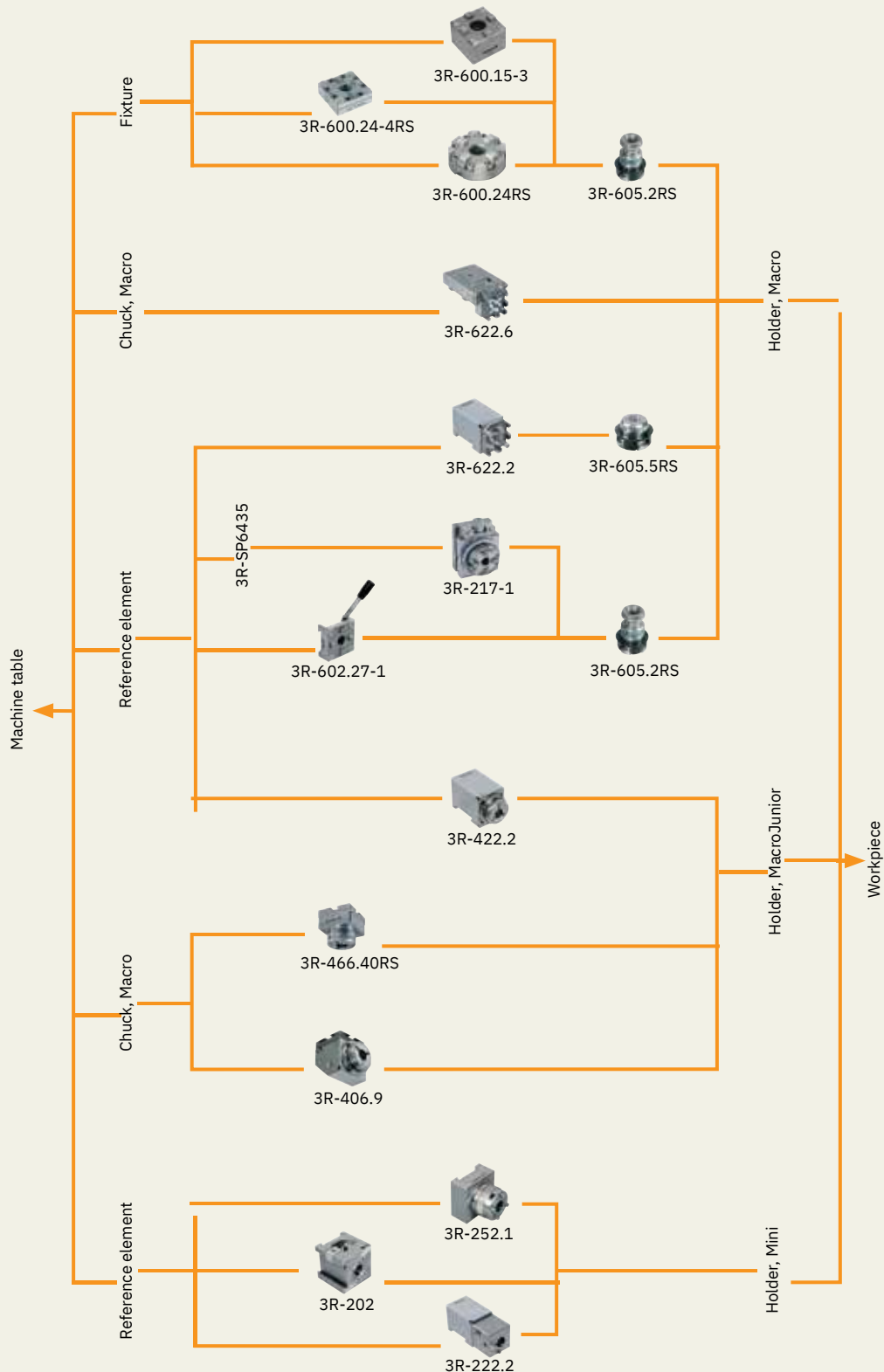


# Mandrins Adaptateurs

Une large gamme d'adaptateurs de mandrin pour le serrage de pièces sur palettes dans les systèmes Macro, MacroJunior et Mini. Un domaine d'application en constante évolution est la fabrication de pièces de précision pour l'industrie médicale ; un autre est la fabrication d'électrodes pour l'électroérosion par enfonçage.

Les adaptateurs de mandrin peuvent interconnecter tous vos machines pour former un système unique.

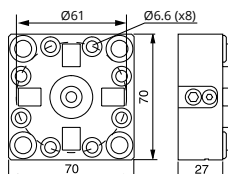


## Mandrins Adaptateurs

### Mandrin manuel, Macro, 3R-600.24-4RS

Mandrin pour support Macro. Se monte sur un support adapté. • Couple de serrage 6 Nm

- Force de serrage 6 kN
- Positions index fixes 4x90°
- Barre d'attelage requise 3R-605.2RS
- Bord avant rectifié
- Poids 1kg.

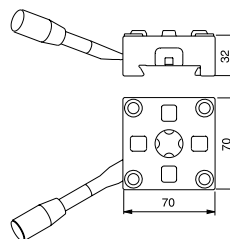


### Mandrin manuel, Macro, 3R-602.27-1

Adaptateur de mandrin avec levier pour support Macro dans le système WEDM.

Remarque : Lorsqu'ils sont montés sur l'élément de référence, les deux mâchoires de serrage doivent être serrées avec le même couple, 4 Nm.

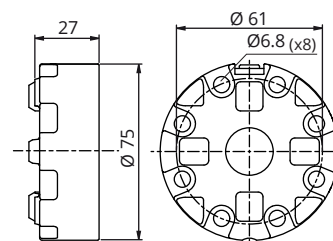
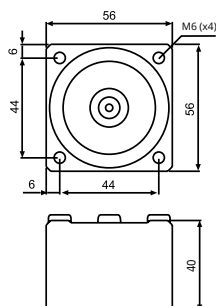
- Force de serrage 6 kN
- Positions index fixes 4x90°
- Fourni avec timon 3R-605.27RS
- Poids 1,1 kg.



### Mandrin Pneumatique, Macro, 3R-600.15-3

Mandrin pneumatique pour montage permanent sur la table de la machine. • Force de serrage 4,5 kN

- Positions index fixes 4x90°
- Fourni avec timon 3R-605.2RS
- Poids 0,8 kg.



### Mandrin manuel, Macro, 3R-600.24RS

Mandrin manuel pour support Macro. Conçu pour un montage permanent.

- Couple de serrage 6 Nm
- Force de serrage 6 kN
- Positions index fixes 4x90°
- Barre d'attelage requise 3R-605.2RS
- Poids 0,7 kg.



D-30205

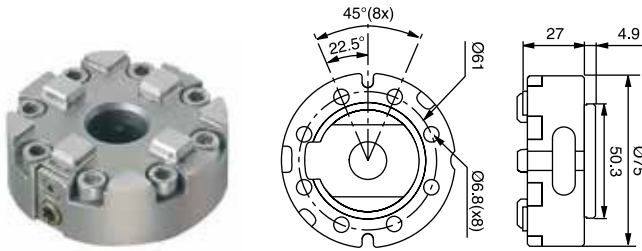
3R-659.21-P

## Mandrins adaptateurs

### Mandrin Manuel Macro, 3R-600.23RS

Mandrin manuel avec bride de montage pour support Macro. Conçu pour un montage permanent.

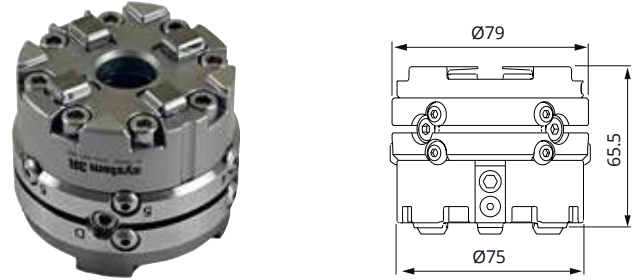
- Force de serrage 6 kN
- Positions index fixes 4x90°
- Barre d'attelage requise 3R-605.2RS
- Couple de serrage 6 Nm
- Poids 0,7 kg.



### Mandrin Manuel, Macro, D-30205

Tête de nivellement avec réglage vertical et horizontal.

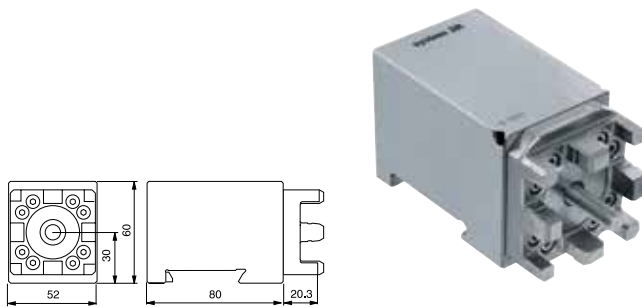
- Force de serrage 6 kN
- Charge maximale de la pièce 6 Nm.
- Barre d'attelage requise 3R-605.2RS
- Couple de serrage 6 Nm
- Régime maximal 200.
- Poids 1,8 kg.



### Mandrins Manuel, Macro, 3R-622.2

Adaptateur de mandrin pour supports Macro dans le système WEDM. • Couple de serrage 7 Nm

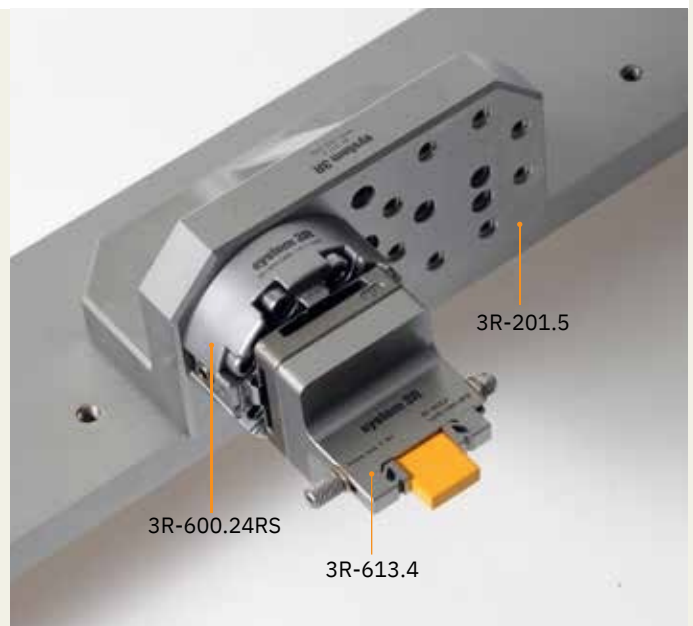
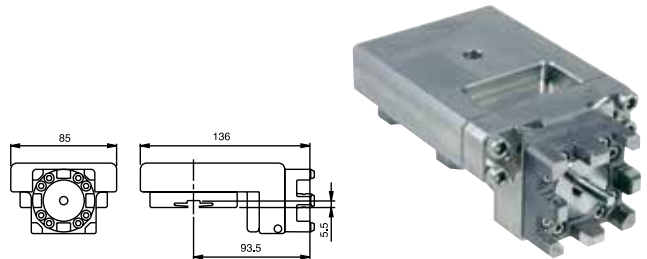
- Force de serrage 6 kN
- Positions index fixes 4x90°
- Fourni avec timon 3R-605.5RS
- Poids 1,9 kg.



### Mandrins Manuels, Macro, 3R-622.6

Adaptateur de mandrin pour le montage de supports Macro à 90° dans le système Macro.

- Couple de serrage 5 Nm
- Force de serrage 6 kN
- Positions index fixes 4x90°
- Fourni avec timon 3R-605.5RS
- Prêt pour le support de porte-code 3R-U30638
- Adaptable au changement automatique avec 3R-WP1
- Poids 2,3 kg.

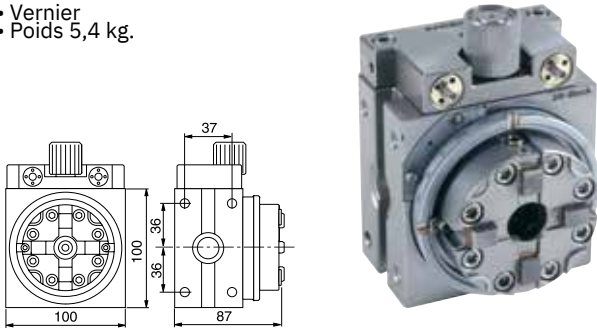


## Mandrins Adaptateurs

### 3R-block, Macro, 3R-217-1

Mandrin macro manuel. Pour un montage vertical ou horizontal sur la table de la machine, ou alternativement le système WEDM à l'aide de 3R-SP6435.

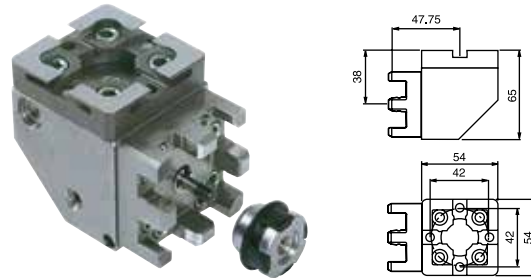
- Couple de serrage 6 Nm
- Force de serrage 6 kN
- Positions index fixes 24x15°
- Barre d'attelage requise 3R-605.2RS
- Vernier
- Poids 5,4 kg.



### Manual chuck adapter 90°, Macro-Macro, 3R-652.9

Pour le montage horizontal des supports

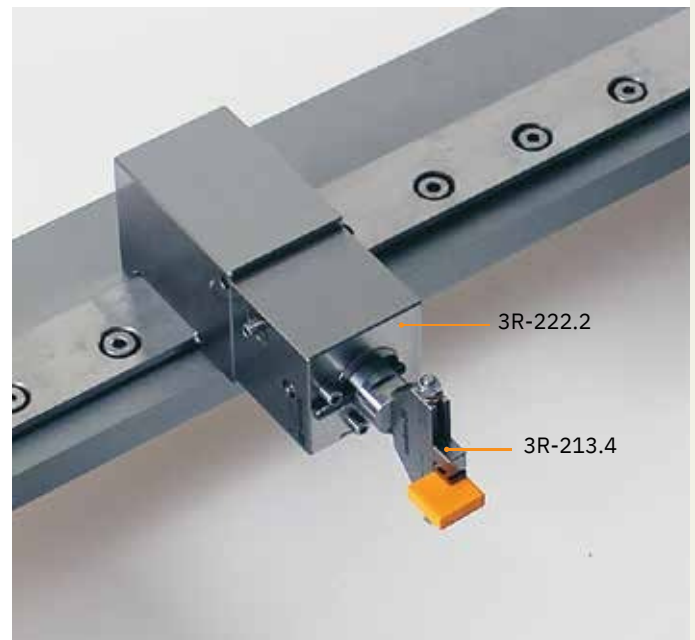
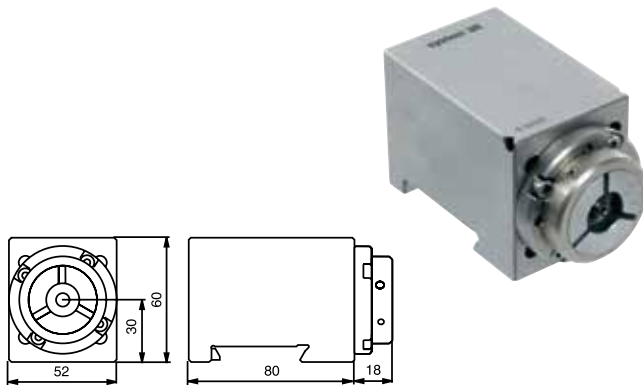
- Couple de serrage 6 Nm
- Force de serrage 6 kN
- Positions index fixes 4x90°
- Fourni avec timon 3R-605.5RS
- Poids 2,4 kg.



### Mandrins Manuel, MacroJunior, 3R-422.2

Adaptateur de mandrin avec vis de blocage axial pour porte-outils Macro Junior dans le système WEDM.

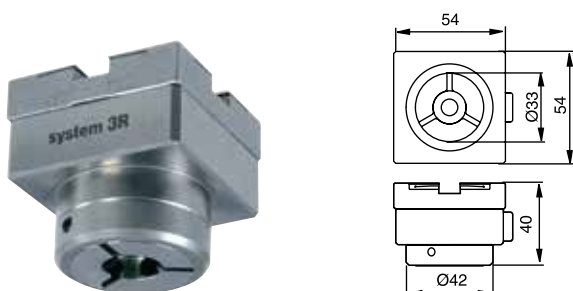
- Couple de serrage 7 Nm
- Force de serrage 6 kN
- Positions index fixes 3x120°
- Poids 1,8 kg.



### Mandrin Adaptateur Manuel, MacroJunior, 3R-466.40RS

Adaptateur de mandrin, acier inoxydable, pour supports Macro Junior du système Macro. Vis de blocage axial.

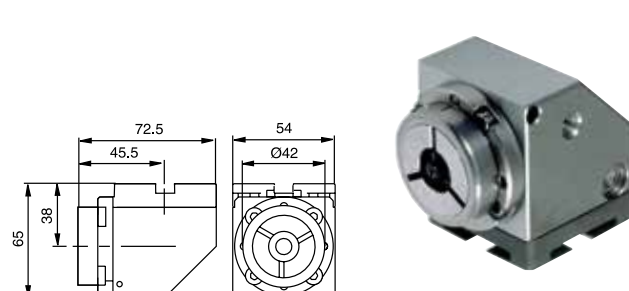
- Couple de serrage 6 Nm
- Force de serrage 6 kN
- Positions d'index fixes 3x120° et 4x90°
- Poids 0,4 kg.



### Mandrin Adaptateur Manuel, MacroJunior, 3R-406.9

Pour le montage horizontal du support MacroJunior dans le système Macro. Vis de blocage axial.

- Couple de serrage 6 Nm
- Force de serrage 6 kN
- Positions index fixes 3x120°
- Adapté pour le changement automatique
- Poids 1,2 kg.

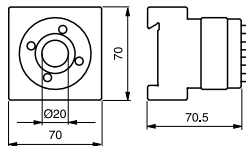


## Mandrins Adaptateurs

### Mandrin Adaptateur Manuel, Mini, 3R-252.1

Adaptateur de mandrin à double chambre hydraulique pour porte-outils Mini dans le système WEDM.

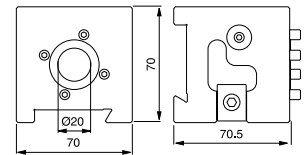
- Positions index fixes 4x90°
- Poids 1,6 kg.



### MiniBlock, 3R-202

Mandrin manuel à double chambre hydraulique pour porte-outils Mini. Montage vertical ou horizontal dans le système WEDM.

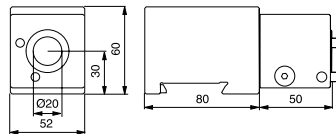
- Positions index fixes 4x90°
- Poids 1,9 kg.



### Mandrins Adaptateurs Manuels, Mini, 3R-222.2

Adaptateur de mandrin à double chambre hydraulique pour porte-outils Mini dans le système WEDM.

- Positions index fixes 2x90°
- Poids 2,5 kg.



### Clé à anneau de verrouillage, 3R-605-GE

Pour soulever la bague de verrouillage du timon. • Livré par lot de 2.



## Drawbars

### 3R-405.21RS

- Barre de traction Ø15x24 mm.



### 3R-605.5RS

- Barre de traction Ø20x19 mm.



### 3R-605.2RS

- Barre de traction Ø20x36.9 mm with flushing hole Ø7 mm.



### 3R-605.27RS

- Barre de traction Ø20x27 mm.

