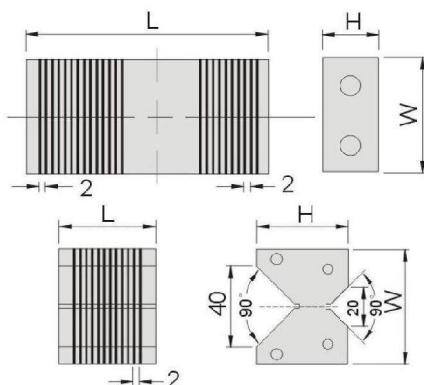


## 54000 GT BLOC MAGNÉTIQUE PERMANENT



### Caractéristiques :

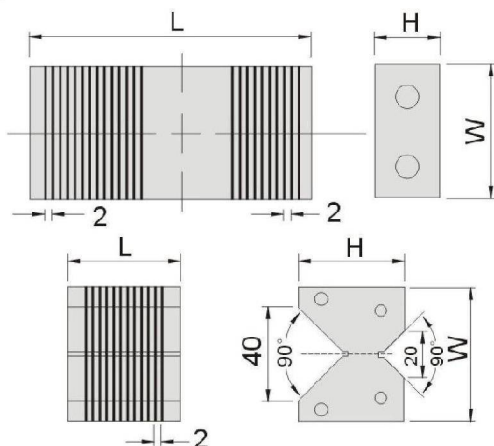
- Les blocs non magnétiques GT1, GT2 et GT3 peuvent être magnétisés sur des plateaux magnétiques et utilisables comme plaque ou bloc d'angle à 45°.
- Ils sont utilisés comme accessoires auxiliaires après avoir été mis sur un plateau magnétique pour maintenir des pièces avec des formes difficiles.
- Il existe 2 principaux types de blocs, de formes rectangulaire ou en formes M, pour différents besoins d'usinage.



Unité : mm

Référence	Modèle	LxWxHxPCS	Poids
54000-10	GT1	100x50x25-2PCS	2kg
54000-20	GT2	49x58x46-2PCS	1.7kg
54000-30	GT3	98x58x46-1PCS	3.4kg

## 54010 AT BLOC MAGNÉTIQUE PERMANENT



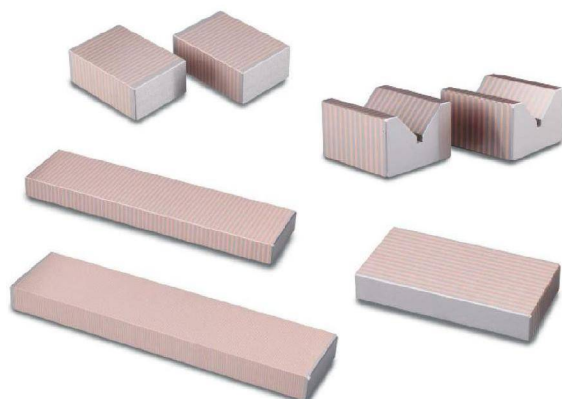
Unité : mm

Référence	Modèle	LxWxHxPCS	Poids
54010-10	AT1	100x50x25-2PCS	1.2kg
54010-20	AT2	49x58x46-2PCS	1.2kg
54010-30	AT3	98x58x46-1PCS	1.2kg

**54020**

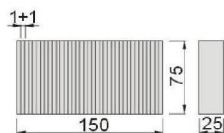
HT

**BLOC MAGNÉTIQUE PERMANENT**

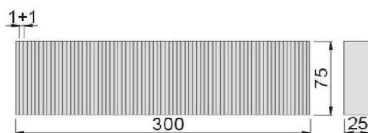


### Caractéristiques :

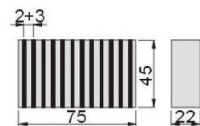
- En acier et cuivre fixé par soudage, peut être découpé en n'importe quel forme et sans distorsion possible.
- Ces blocs peuvent être magnétisés sur un plateau magnétique et utilisables comme plaque ou bloc d'angle à 45°.
- Ils sont utilisés comme accessoires auxiliaires après avoir été mis sur un plateau magnétique pour maintenir des pièces avec des formes difficiles.
- Il existe une large gamme de blocs pour répondre à vos besoins d'usinage.
- La force magnétique est réduite de 20% lorsque l'épaisseur est supérieure à 25mm.



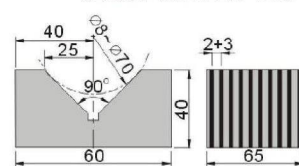
54020-01 HTW-150



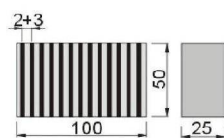
54020-02 HTW-300



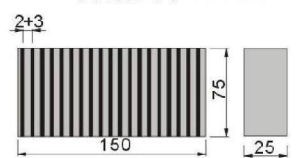
54020-03 HT-75



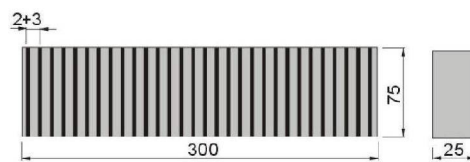
54020-04 HTV-60



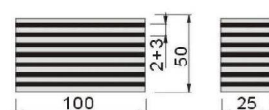
54020-05 HT-100



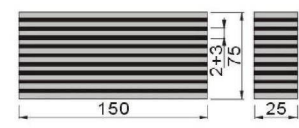
54020-06 HT-150



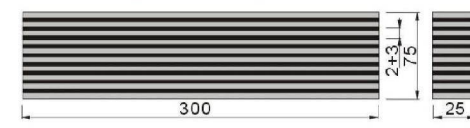
54020-07 HT-300



54020-08 HTL-100



54020-09 HTL-150



54020-10 HTL-300

Unité : mm

Référence	Modèle	L	W	H	Pas Polaire	Quantité	Poids
54020-01	HTW-150	150	75	25	2(1+1)	1 PCS	2.2kg
54020-02	HTW-300	300	75	25	2(1+1)	1 PCS	4.4kg
54020-03	HT-75	75	45	22	5(2+3)	2 PCS	1.2kg
54020-04	HTV-60	65	60	40	5(2+3)	2 PCS	2.5kg
54020-05	HT-100	100	50	25	5(2+3)	2 PCS	2.0kg
54020-06	HT-150	150	75	25	5(2+3)	1 PCS	2.2kg
54020-07	HT-300	300	75	25	5(2+3)	1 PCS	4.4kg
54020-08	HTL-100	100	50	25	5(2+3)	2 PCS	2.0kg
54020-09	HTL-150	150	75	25	5(2+3)	1 PCS	2.2kg
54020-10	HTL-300	300	75	25	5(2+3)	1 PCS	4.4kg

## 54030 GVH BLOC V MAGNÉTIQUE

GVH2



GVH1

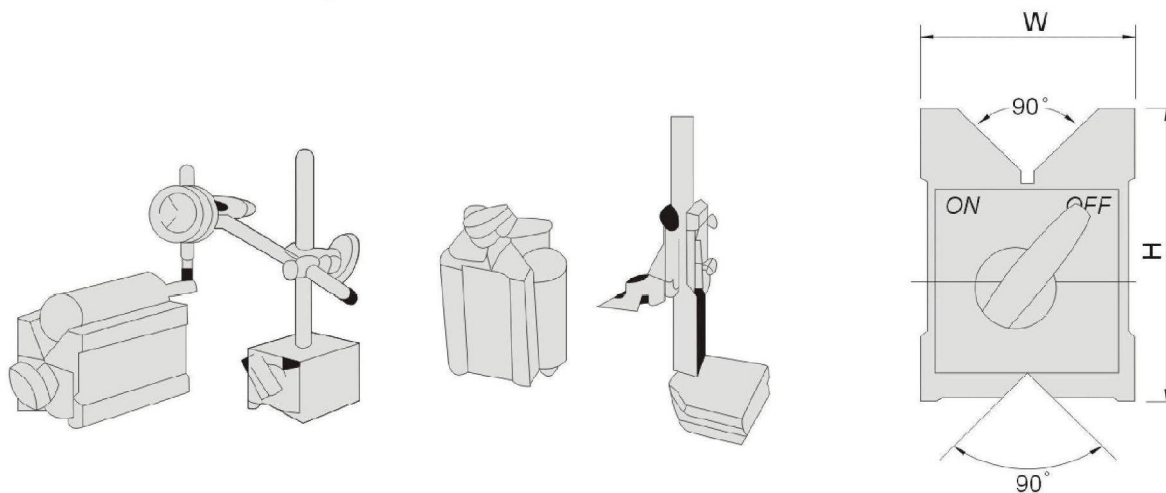


GVH3



### Caractéristiques :

- Adaptés pour une utilisation comme plaque ou bloc d'angle à 45° et comme accessoires pour maintenir des pièces rondes, minces ou avec des formes difficiles.
- Idéal pour la rectification légère, le fraisage, le taraudage et le perçage.
- Grande force magnétique sur le dessus, le dessous et sur les rainures en V.
- Adaptés pour différents types de travaux de précision, standard ou spécifique.
- Interrupteur ON/OFF, facile d'application et portable.



Unité : mm

Référence	Modèle	Force Magnétique		Dimension			Poids
		Ronde	Plate	W	H	L	
54030-10	GVH1	55kgf	70kgf	56	72	80	1.8kg
54030-20	GVH2	90kgf	110kgf	76	100	115	5.1kg
54030-30	GVH3	55kgf	70kgf	61	73	120	3.1kg

## 54040 GVH BLOC V MAGNÉTIQUE

GVH40

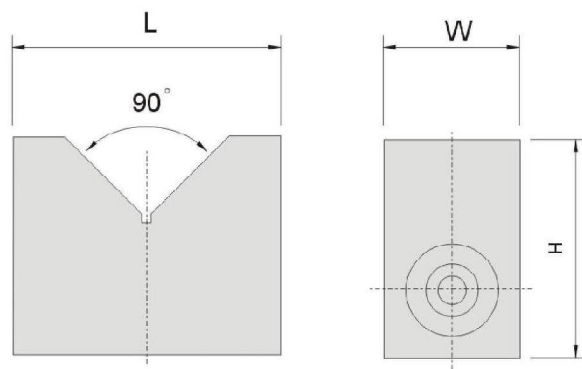


GVH60



### Caractéristiques :

- Adaptés pour l'usinage de pièces rondes ou longues.
- Idéal pour le maintien de pièces en acier de forme rondes ou rectangulaires pour la mesure de précision, le marquage et la rectification.
- Set de deux pièces avec spécification uniforme pour le travail standard ou de précision.
- Interrupteur ON/OFF, facile d'application et portable.



Unité : mm

Référence	Modèle	Force Magnétique	Capacité	Dimension			Poids
				L	W	H	
54040-30	GVH30	15kgf	∅50	70	40	50	2kg
54040-40	GVH40	20kgf	∅80	100	50	80	6kg
54040-60	GVH60	23kgf	∅125	150	50	100	10kg



**54050**

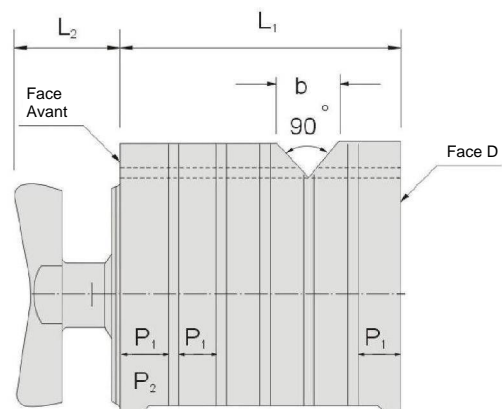
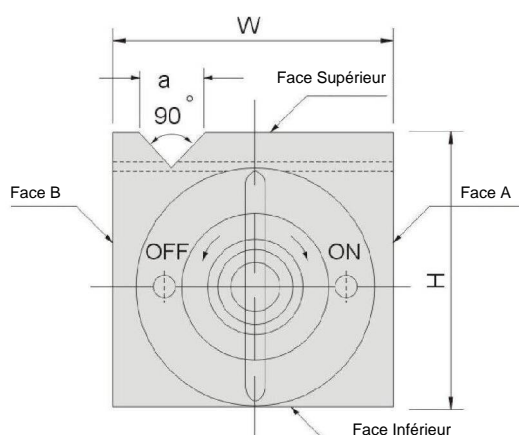
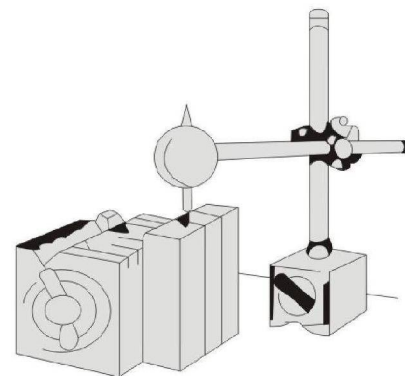
BA

**BLOC CARRÉ AVEC V MAGNÉTIQUE**



### Caractéristiques :

- Adapté pour la tenue de pièces ronde ou rectangle pour la mesure et le marquage de précision.
- L'attraction est réalisée sur la face supérieure, les deux cotés et dans les rainures en V.
- Les faces en V se croisent en angle à 90° pour une application facile.
- Conçut avec une grande précision pour le contrôle de pièce.



Unité : mm

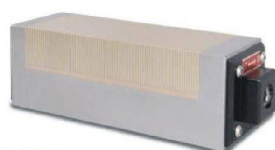
Référence	Modèle	Force faces-V		Force faces plates		Dimension							Poids	
		Surface pierre	Surface acier	Surface pierre	Surface acier	W	L1	H	L2	P1	P2	P3		a/b
54050-10	BA1	300N(30kgf)	250N(25kgf)	500N(50kgf)	300N(30kgf)	100	100	100	43	17	4	12	26	6.3kg
54050-20	BA2	600N(60kgf)	350N(35kgf)	1800N(180kgf)	1000N(100kgf)	150	150	150	56	24.5	5	19	32	21.3kg

**54060**

MWL

BLOC MAGNÉTIQUE PERMANENT

MWL-A



MWL-B

MWL-C



(Applicable pour l'électro-érosion à fil)

### Caractéristiques :

- Adapté pour la rectification, le fraisage, l'électro-érosion et le contrôle des pièces.
- Le magnétisme est disponible différentes faces et peut retenir des petites pièces ou objets.
- La force magnétique peut être ajustée pour éviter toute distorsion et déformation.
- S'applique pour des montages à 90°
- Utilisez deux blocs magnétiques pour des déplacements plus facile et efficace.
- Démontage des pièces en position OFF car aucune force magnétique reste.

Unité : mm

Référence	Modèle	Dimension			Poids
		L	W	H	
54060-01	MWL-A	135	50	60	3.5kg
54060-02	MWL-B	200	70	70	7.5kg
54060-03	MWL-C	190	46	54	3.7kg