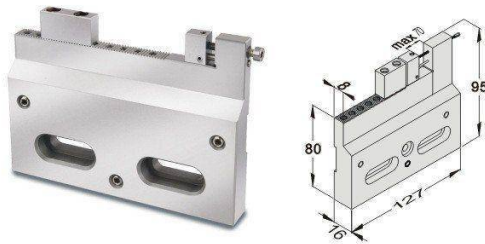


## 53112 WAV35 ÉTAU PLAT DE PRÉCISION



### Caractéristiques :

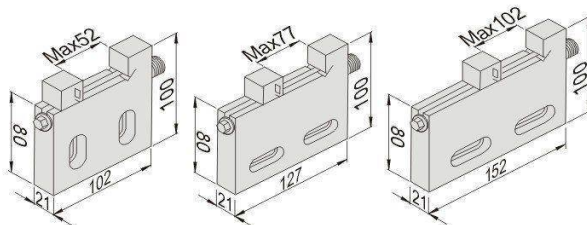
- En acier inoxydable avec un traitement Sub-Zéro après un traitement thermique sous vide, pour une stabilité et sans distorsion.
- Serrage à vis, idéale pour les petites pièces.
- Structure spéciale pour une haute précision.
- Dureté : HRC 45° ~ 55°.
- Parallélisme : 0,003 mm / 100 mm.
- Perpendicularité : 0,005 mm / 100 mm.

## 53115 WAV ÉTAU PLAT DE PRÉCISION



### Caractéristiques :

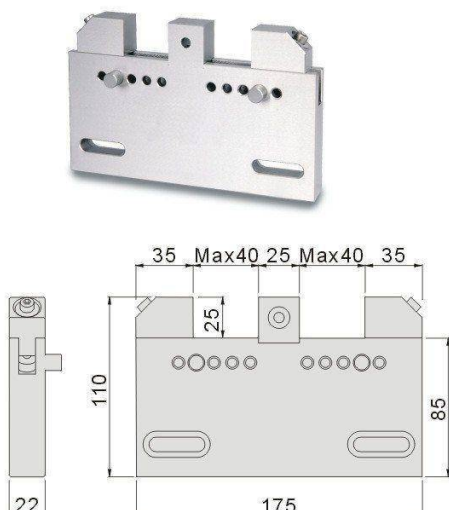
- En acier inoxydable avec un traitement Sub-Zéro après un traitement thermique sous vide, pour une stabilité et sans distorsion.
- Serrage à vis, idéale pour les petites pièces.
- Structure spéciale pour une haute précision.
- Dureté : HRC 45° ~ 55°.
- Parallélisme : 0,003 mm / 100 mm.
- Perpendicularité : 0,005 mm / 100 mm.



Unité : mm

Référence	Modèle	Dimension	Zone de serrage		Poids
			Max	Profondeur	
53115-01	WAV50	21x100x102	52	20	1.1kg
53115-02	WAV75	21x100x127	77	20	1.8kg
53115-03	WAV100	21x100x152	102	28	2.0kg

## 53120 WBV40 ÉTAU PLAT DE PRÉCISION



### Caractéristiques :

- En acier inoxydable avec un traitement Sub-Zéro après un traitement thermique sous vide, pour une stabilité et sans distorsion.
- Fonction de montage/démontage rapide avec possibilité de monter 2 pièces.
- Mors en conception d'angle avec grande force de serrage anti-flottement des pièces.
- Résistance à la haute pression de l'eau.
- Dureté : HRC 45° ~ 55°.
- Parallélisme : 0,003 mm / 100 mm.
- Perpendicularité : 0,005 mm / 100 mm.

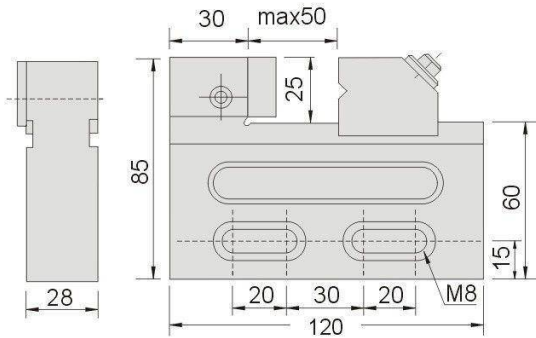
Unité : mm

Dimension	Zone de serrage			Poids
	Max	Épaisseur	Profondeur	
22x110x175	40	22	25	2.8kg

**53125**

WPV50

ÉTAU PLAT DE SUPER PRÉCISION



### Caractéristiques :

- En acier inoxydable avec un traitement Sub-Zéro après un traitement thermique sous vide, pour une stabilité et sans distorsion.
- Avec une conception de 45° pour un anti-flottement des pièces.
- Dureté : HRC 45° ~ 55°.
- Parallélisme : 0,003 mm / 100 mm.
- Perpendicularité : 0,005 mm / 100 mm.

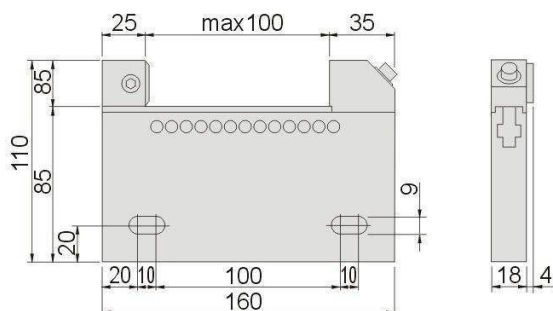
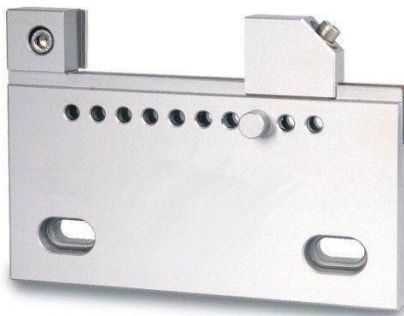
Dimension	Zone de serrage			Poids
	Max	Épaisseur	Profondeur	
28x85x120	50	28	25	1.1kg

Unité : mm

**53130**

WPV90

ÉTAU PLAT DE SUPER PRÉCISION



### Caractéristiques :

- En acier inoxydable avec un traitement Sub-Zéro après un traitement thermique sous vide, pour une stabilité et sans distorsion.
- Adapté pour les petites pièces fines.
- Avec une conception de 45° pour un anti-flottement des pièces.
- Dureté : HRC 45° ~ 55°.
- Parallélisme : 0,003 mm / 100 mm.
- Perpendicularité : 0,005 mm / 100 mm.

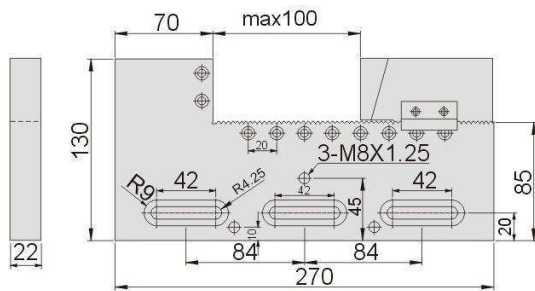
Dimension	Zone de serrage			Poids
	Max	Épaisseur	Profondeur	
18x110x160	100	18	25	2.8kg

Unité : mm

**53135**

WPV100

ÉTAU PLAT DE SUPER PRÉCISION



### Caractéristiques :

- En acier inoxydable de haute qualité (ASSAB STAVAX) avec un traitement thermique Sub-Zero après un traitement sous vide pour offrir une grande stabilité et aucune distorsion de l'étau.
- Avec une conception de 45° pour un anti-flottement des pièces.
- Dureté : HRC45°~55°.
- Parallélisme : 0.003/100 mm.
- Perpendicularité : 0.005/100 mm.

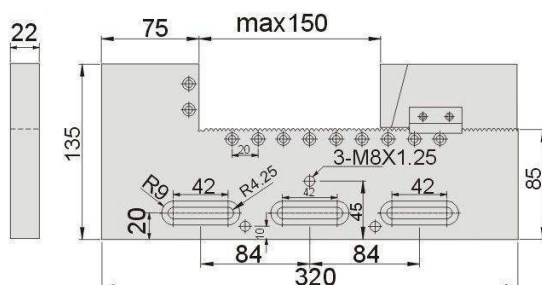
Unité : mm

Dimension	Zone de serrage			Poids
	Max	Épaisseur	Profondeur	
22x130x270	100	22	45	5.0kg

**53140**

WPV150

ÉTAU PLAT DE SUPER PRÉCISION



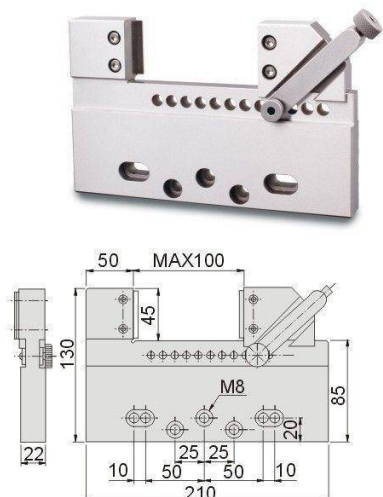
### Caractéristiques :

- En acier inoxydable de haute qualité (ASSAB STAVAX) avec le traitement thermique Sub-Zero après un traitement sous vide pour offrir une grande stabilité et aucune distorsion de l'étau.
- Avec une conception de 45° pour un anti-flottement des pièces.
- Dureté : HRC45°~55°.
- Parallélisme : 0.003/100 mm.
- Perpendicularité : 0.005/100 mm.

Unité : mm

Dimension	Zone de serrage			Poids
	Max	Épaisseur	Profondeur	
22x135x320	150	22	50	5.6kg

## 53150 WEV100 ÉTAU PLAT DE SUPER PRÉCISION



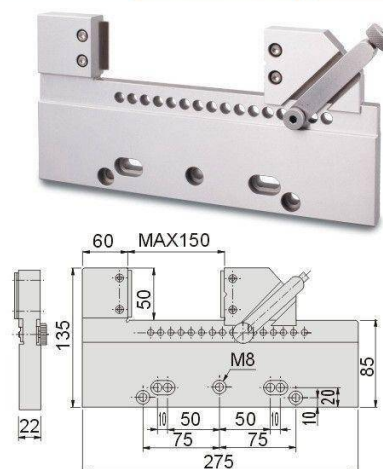
### Caractéristiques :

- En acier inoxydable de haute qualité (ASSAB STAVAX) avec le traitement thermique Sub-Zero après un traitement sous vide pour offrir une grande stabilité et aucune distorsion de l'étau.
- Avec une conception de 45° pour un anti-flottement des pièces.
- Dureté : HRC45°~55°.
- Parallélisme : 0.003/100 mm.
- Perpendicularité : 0.005/100 mm.

Dimension	Zone de serrage			Poids
	Max	Épaisseur	Profondeur	
22x130x210	100	22	45	3.0kg

Unité : mm

## 53155 WEV150 ÉTAU PLAT DE SUPER PRÉCISION

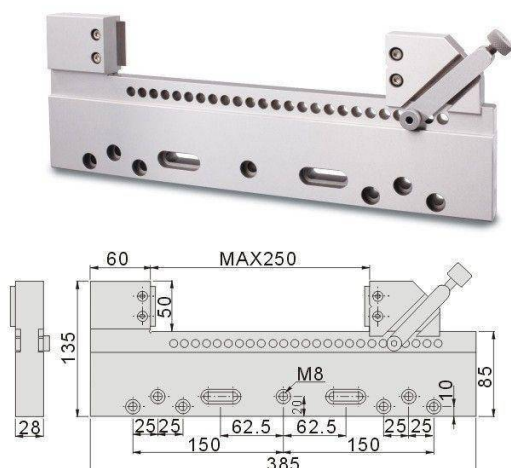


### Caractéristiques :

- En acier inoxydable de haute qualité (ASSAB STAVAX) avec le traitement thermique Sub-Zero après un traitement sous vide pour offrir une grande stabilité et aucune distorsion de l'étau.
- Avec une conception de 45° pour un anti-flottement des pièces.
- Dureté : HRC45°~55°.
- Parallélisme : 0.003/100 mm.
- Perpendicularité : 0.005/100 mm.

Dimension	Zone de serrage			Poids
	Max	Épaisseur	Profondeur	
22x135x275	150	22	50	4.0kg

## 53160 WEV250 ÉTAU PLAT DE SUPER PRÉCISION



### Caractéristiques :

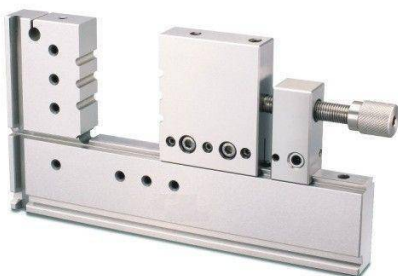
- En acier inoxydable de haute qualité (ASSAB STAVAX) avec le traitement thermique Sub-Zero après un traitement sous vide pour offrir une grande stabilité et aucune distorsion de l'étau.
- Avec une conception de 45° pour un anti-flottement des pièces.
- Dureté : HRC45°~55°.
- Parallélisme : 0.003/100 mm.
- Perpendicularité : 0.005/100 mm.

Dimension	Zone de serrage			Poids
	Max	Épaisseur	Profondeur	
28x135x385	250	28	50	5.5kg

Unité : mm

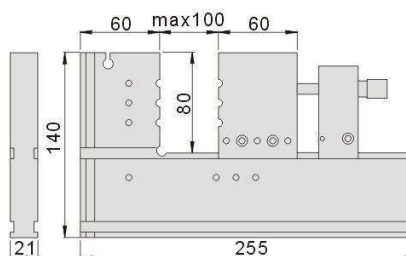


## 53168 WFV100 ÉTAU PLAT DE PRÉCISION



### Caractéristiques :

- En acier inoxydable de haute qualité (ASSAB STAVAX) avec le traitement thermique Sub-Zero après un traitement sous vide pour offrir une grande stabilité et aucune distorsion de l'étau.
- Avec une conception de 45° pour un anti-flottement des pièces.
- Dureté : HRC45°~55°.
- Parallélisme : 0.003/100 mm.
- Perpendicularité : 0.005/100 mm.

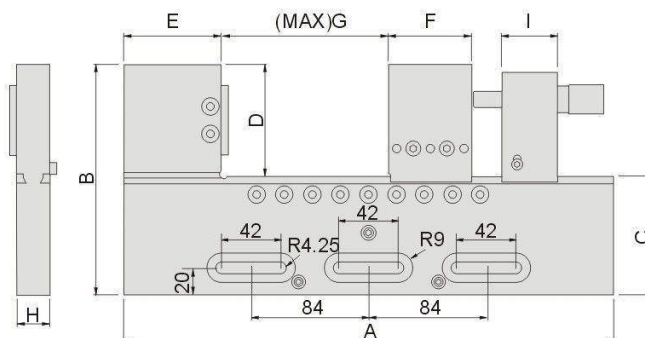


## 53170 WHV ÉTAU PLAT DE PRÉCISION



### Caractéristiques :

- En acier inoxydable de haute qualité (ASSAB STAVAX) avec le traitement thermique Sub-Zero après un traitement sous vide pour offrir une grande stabilité et aucune distorsion de l'étau.
- Avec une conception de 45° pour un anti-flottement des pièces.
- Dureté : HRC45°~55°.
- Parallélisme : 0.003/100 mm.
- Perpendicularité : 0.005/100 mm.



Unité : mm

Référence	Modèle	A	B	C	D	E	F	G	H	I	Poids
53170-01	WHV100	275	135	85	50	60	60	120	24	35	5.5kg
53170-02	WHV150	350	145	85	60	70	60	180	24	35	7.5kg