

53000

EW10

BRIDE DE SERRAGE



Dimensions : L80 mm x l22 mm x h8 mm

Caractéristiques :

- Bride pour électro-érosion.
- En acier inoxydable avec traitement thermique, stable et sans distorsion.
- Matière : SUS440.
- Dureté : HRC 50° ~ 55°.

53005

EW20

BRIDE DE SERRAGE



Caractéristiques :

- Bride pour électro-érosion.
- En acier inoxydable avec traitement thermique, stable et sans distorsion.
- Matière : SUS440.
- Dureté : HRC 50° ~ 55°.

Unité : mm

Référence	Modèle	Dimension	Type
53005-01	EW20-01	70x22x8	Ultra-thin
53005-02	EW20-02	70x22x12	Standard

53010

EW30

BRIDE DE SERRAGE



Caractéristiques :

- Bride pour électro-érosion.
- En acier inoxydable avec traitement thermique, stable et sans distorsion.
- Matière : SUS440.
- Dureté : HRC 50° ~ 55°.

Unité : mm

Référence	Modèle	Dimension	Type
53010-01	EW30-01	110x22x8	Ultra-thin
53010-02	EW30-02	90x22x12	Standard

53015

EW40

SUPPORT DE SERRAGE



Dimensions : L50 mm x l20 mm x h5 mm, M6 x 3

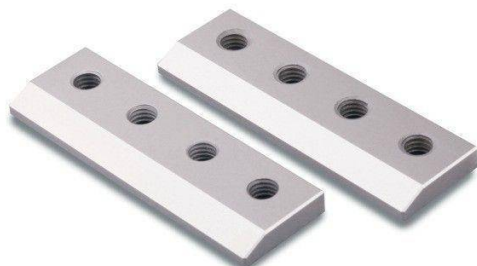
Caractéristiques :

- Support pour électro-érosion.
- En acier inoxydable avec traitement thermique, stable et sans distorsion.
- Matière : SUS440.
- Dureté : HRC 50° ~ 55°.

53020

EW50

SUPPORT DE SERRAGE



Dimensions : L65 mm x l20 mm x h5 mm, M5 x 4

Caractéristiques :

- Support pour électro-érosion.
- En acier inoxydable avec traitement thermique, stable et sans distorsion.
- Matière : SUS440.
- Dureté : HRC 50° ~ 55°.

53025

EW60

EXTENSION DE SERRAGE



Dimensions : L120 mm x l50 mm x h15 mm + H 5 mm

Caractéristiques :

- Extension pour électro-érosion.
- En acier inoxydable avec traitement thermique, stable et sans distorsion.
- Matière : SUS440.
- Dureté : HRC 50° ~ 55°.
- Parallélisme : 0,003 / 100 mm.
- Perpendicularité : 0,005 / 100 mm.

53030

EW70

EXTENSION DE SERRAGE



Dimensions : L120 mm x l100 mm x h15 mm + H5 mm

Caractéristiques :

- Extension pour électro-érosion.
- En acier inoxydable avec traitement thermique, stable et sans distorsion.
- Matière : SUS440.
- Dureté : HRC 50° ~ 55°.
- Parallélisme : 0,003 / 100 mm.
- Perpendicularité : 0,005 / 100 mm.

53035

EW80

EXTENSION DE SERRAGE



Dimensions : L120 mm x l200 mm x h15 mm + H5 mm

Caractéristiques :

- Extension pour électro-érosion.
- En acier inoxydable avec traitement thermique, stable et sans distorsion.
- Matière : SUS440.
- Dureté : HRC 50° ~ 55°.
- Parallélisme : 0,003 / 100 mm.
- Perpendicularité : 0,005 / 100 mm.

53040

EW90

EXTENSION DE SERRAGE



Dimensions : L220 mm x l60 mm x h20 mm + H5 mm

Caractéristiques :

- Extension pour électro-érosion.
- En acier inoxydable avec traitement thermique, stable et sans distorsion.
- Matière : SUS440.
- Dureté : HRC 50° ~ 55°.
- Parallélisme : 0,003 / 100 mm.
- Perpendicularité : 0,005 / 100 mm.

53045

EW100

EXTENSION DE SERRAGE



Dimensions : L120 mm x l65 mm x h15 mm + H5 mm

Caractéristiques :

- Extension pour électro-érosion.
- En acier inoxydable avec traitement thermique, stable et sans distorsion.
- Matière : SUS440.
- Dureté : HRC 50° ~ 55°.
- Parallélisme : 0,003 / 100 mm.
- Perpendicularité : 0,005 / 100 mm.

53050

EWA

EXTENSION DE SERRAGE



Caractéristiques :

- Extension pour électro-érosion.
- En acier inoxydable avec traitement thermique, stable et sans distorsion.
- Matière : SUS440.
- Dureté : HRC 50° ~ 55°.
- Parallélisme : 0,003 / 100 mm.
- Perpendicularité : 0,005 / 100 mm.

Référence	Modèle	Nbr de pièces
53035	EW80	1PCS
53025	EW60	3PCS
53000	EW10	2PCS
53005-02	EW20-2	2PCS
53010-02	EW30-2	2PCS
53020	EW50	6PCS

53055

EWB

EXTENSION DE SERRAGE



Caractéristiques :

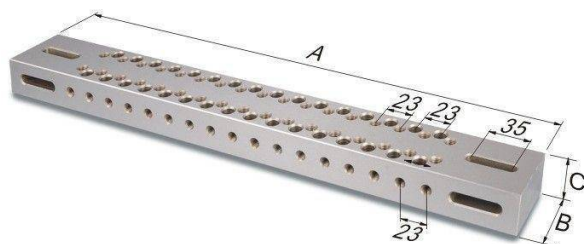
- Extension pour électro-érosion.
- En acier inoxydable avec traitement thermique, stable et sans distorsion.
- Matière : SUS440.
- Dureté : HRC 50° ~ 55°.
- Parallélisme : 0,003 / 100 mm.
- Perpendicularité : 0,005 / 100 mm.

Référence	Modèle	Nbr de pièces
53045	EW100	6PCS
53000	EW10	2PCS
53005-02	EW20-2	2PCS
53010-02	EW30-2	2PCS
53020	EW50	6PCS

53060

WPA

RÈGLE



Caractéristiques :

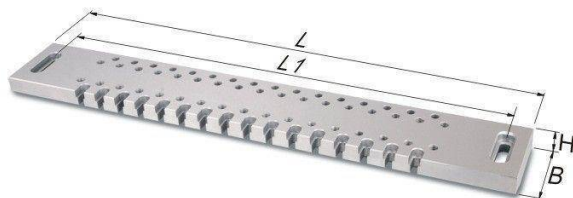
- Règle pour électro-érosion.
- En acier inoxydable avec traitement thermique, stable et sans distorsion.
- Matière : SUS440.
- Dureté : HRC 50° ~ 55°.
- Parallélisme : 0,003 / 100 mm.
- Perpendicularité : 0,005 / 100 mm.

Référence	Modèle	A	B	C	Poids
53060-01	WPA-370	370	50	30	4.00kg
53060-02	WPA-450	450	50	30	5.00kg
53060-03	WPA-520	520	50	35	7.00kg
53060-04	WPA-550	550	60	35	9.00kg
53060-05	WPA-650	650	60	35	10.5kg

53065

WPB

RÈGLE



Caractéristiques :

- Règle pour électro-érosion.
- En acier inoxydable avec traitement thermique, stable et sans distorsion.
- Matière : SUS440.
- Dureté : HRC 50° ~ 55°.
- Parallélisme : 0,003 / 100 mm.
- Perpendicularité : 0,005 / 100 mm.

Référence	Modèle	L	L1	B	H	Poids
53065-01	WPB-370	370	320	75	20	4.00kg
53065-02	WPB-480	480	430	75	20	5.20kg
53065-03	WPB-520	520	480	75	20	6.00kg
53065-04	WPB-550	550	500	90	22	8.20kg
53065-05	WPB-600	600	550	90	22	9.00kg
53065-06	WPB-650	650	600	90	22	10.0kg
53065-07	WPB-750	750	700	90	22	11.3kg

53068

WPT100

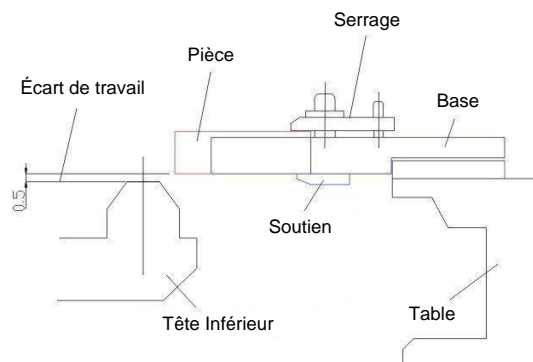
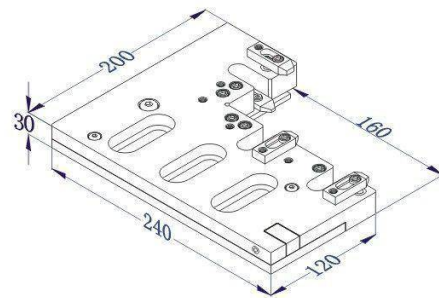
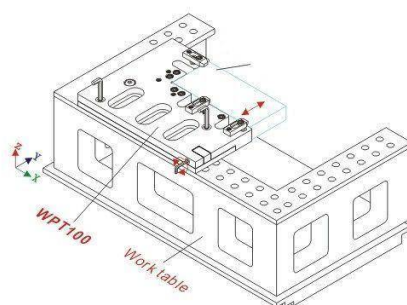
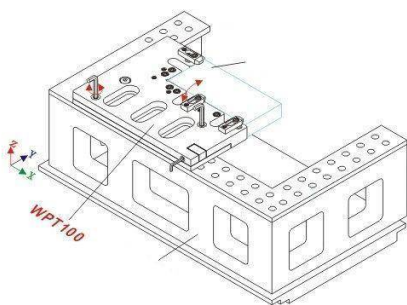
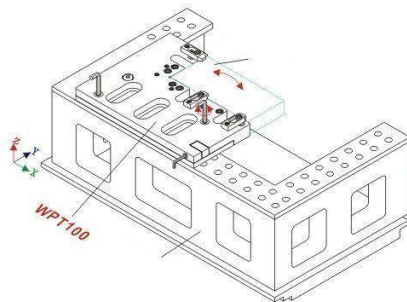
FIXATION D'ANGLE 3D



4.5kg

Caractéristiques :

- Élément en acier inoxydable avec un traitement sub-zéro après un traitement sous vide pour une stabilité et anti-distorsion.
- Réglage des axes X, Y et Z.
- Matière : SUS440.
- Dureté : 45 ~ 55 HRC.
- Parallélisme : 0,003 / 100 mm.
- Perpendicularité : 0,005 / 100 mm.



53070

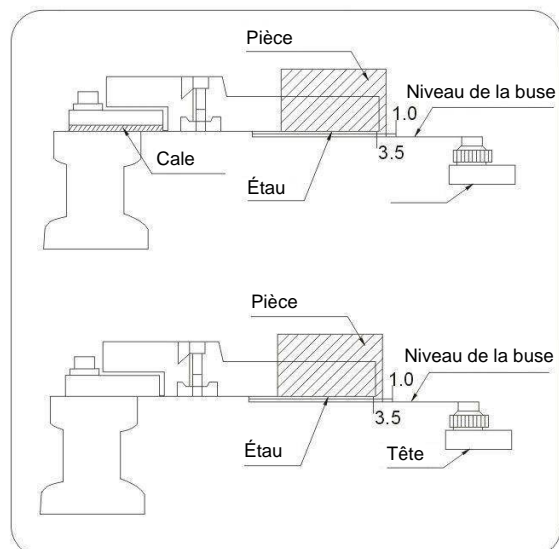
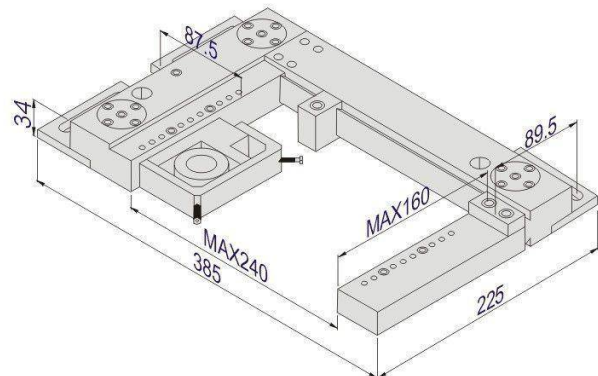
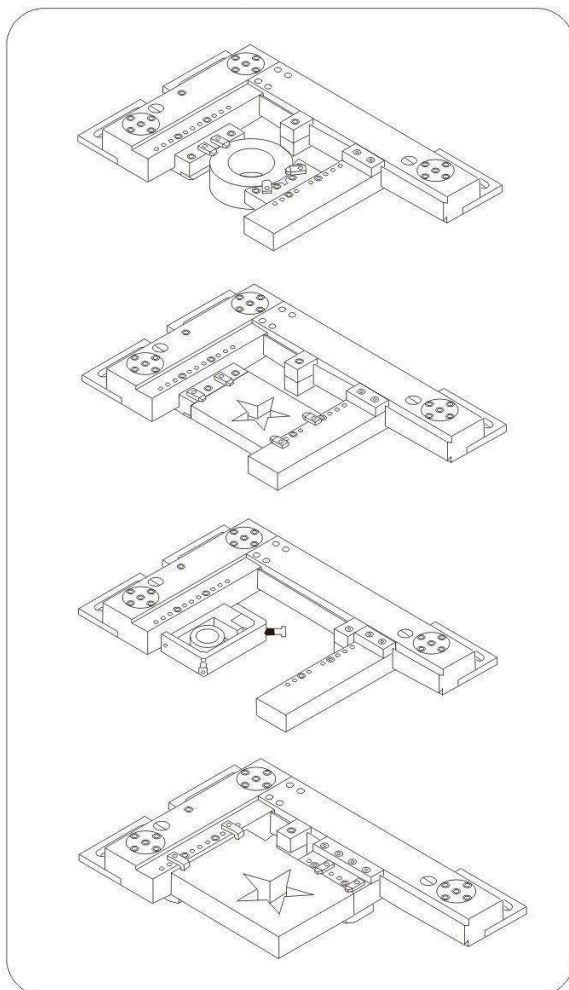
WPT200

TABLE AJUSTABLE UNIVERSELLE

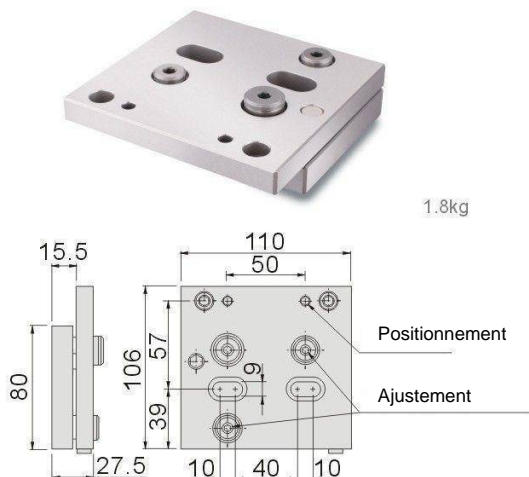


Caractéristiques :

- Fixation de pièce pour l'électro-érosion à Fil.
- Élément en acier inoxydable avec un traitement sub-zéro après un traitement sous vide pour une stabilité et anti-distorsion.
- Adapté pour les grandes et lourdes pièces.



53100 WST001 TÊTE AJUSTABLE 3D

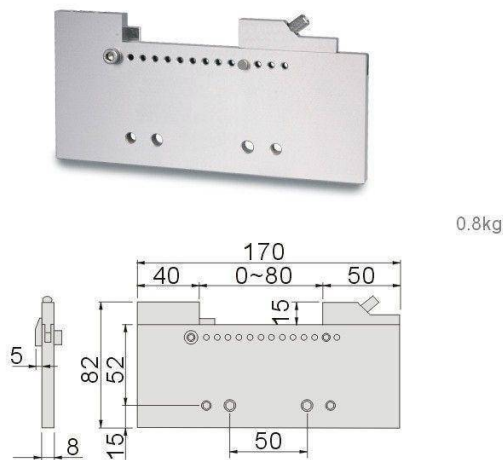


1.8kg

Caractéristiques :

- Adapté pour le besoin de l'usinage par électro-érosion par fil à installer avec un étau de précision.
- En Acier inoxydable de haute qualité (ASSAB-STAVAX) et un traitement sub-zéro après un traitement sous vide à haute température, qui donne une grande stabilité et anti-distorsion.
- Idéal pour des petites et fines pièces.
- Réglables sur les axes X, Y et Z.
- Matière : SUS440.
- Dureté : 45~55 HRC.
- Parallélisme : 0,003 / 100 mm.
- Perpendicularité : 0,005 / 100 mm.

53105 WST080 ÉTAU DE PRÉCISION



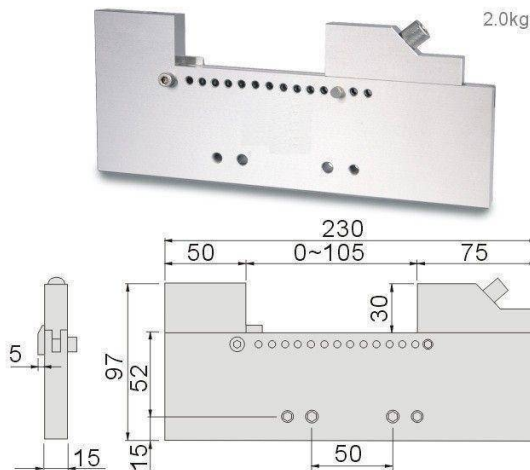
0.8kg

Caractéristiques :

- Acier inoxydable de haute qualité et un traitement sub-zéro après un traitement sous vide à haute température, pour une grande stabilité et anti-distorsion.
- Peut être monté avec la tête WST001 pour un réglage des 3 axes.
- Matière : SUS440.
- Dureté : 45~55 HRC.
- Parallélisme : 0,003 / 100 mm.
- Perpendicularité : 0,005 / 100 mm.



53110 WST100 ÉTAU DE PRÉCISION



2.0kg

Caractéristiques :

- Acier inoxydable de haute qualité et un traitement sub-zéro après un traitement sous vide à haute température, pour une grande stabilité et anti-distorsion.
- Peut être monté avec la tête WST001 pour un réglage des 3 axes.
- Matière : SUS440.
- Dureté : 45~55 HRC.
- Parallélisme : 0,003 / 100 mm.
- Perpendicularité : 0,005 / 100 mm.

